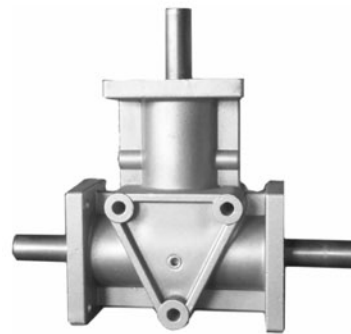


ARA 系列螺旋锥齿轮转向箱

特点

小型、全方位安装、重量轻、合金铝外壳、轴需采用耐腐蚀钢订货时注明。润滑剂出厂时已加入。



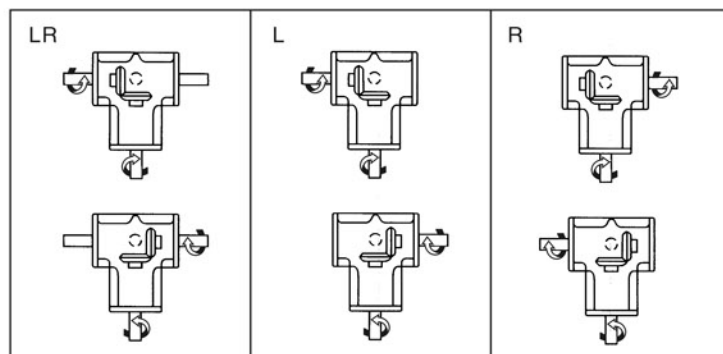
ARA系列型号表示方法：



ARA系列重量表：

Type	ARA1	ARA2	ARA4
m(kg)	1.5	3.3	5.3

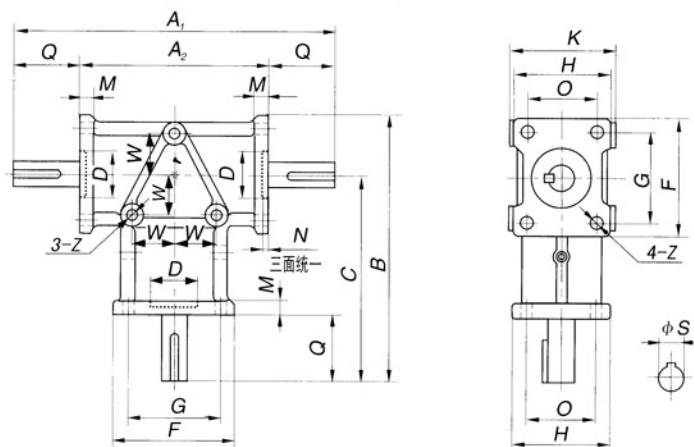
轴配置及旋转方向关系：



ARA系列传动能力表：

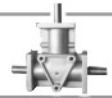
i	n ₁ r/min	ARA1		ARA2		ARA4	
		MN2 (N·m)	PN1 (kw)	MN2 (N·m)	PN1 (kw)	MN2 (N·m)	PN1 (kw)
1:1	1450	7.15	1.11	12.25	1.92	31.9	4.94
	1150	7.15	0.88	14.01	1.73	34.1	4.19
	870	7.15	0.66	15.78	1.47	37.2	3.46
	580	7.15	0.44	17.74	1.10	39.5	2.45
	400	7.15	0.30	17.74	0.76	40.2	1.72
	300	7.15	0.23	17.74	0.57	40.5	1.30
	200	7.15	0.15	17.74	0.38	41.2	0.88
	150	7.15	0.11	17.74	0.28	41.8	0.67
	100	7.15	0.08	17.74	0.19	41.9	0.448
50	7.15	0.04	17.74	0.095	43.2	0.231	
2:1	1450	6.95	0.55	11.96	0.94	42.8	3.32
	1150	6.95	0.43	11.96	0.74	43.4	2.67
	870	6.95	0.33	11.96	0.56	43.8	2.4
	580	6.95	0.22	11.96	0.37	44.4	1.38
	400	6.95	0.15	11.96	0.26	45.1	0.964
	300	6.95	0.11	11.96	0.19	45.5	0.729
	200	6.95	0.075	11.96	0.13	46.1	0.492
	150	6.95	0.056	11.96	0.10	46.4	0.372
	100	6.95	0.038	11.96	0.064	46.6	0.249
50	6.95	0.018	11.96	0.032	46.8	0.125	

ARA系列外形尺寸图：

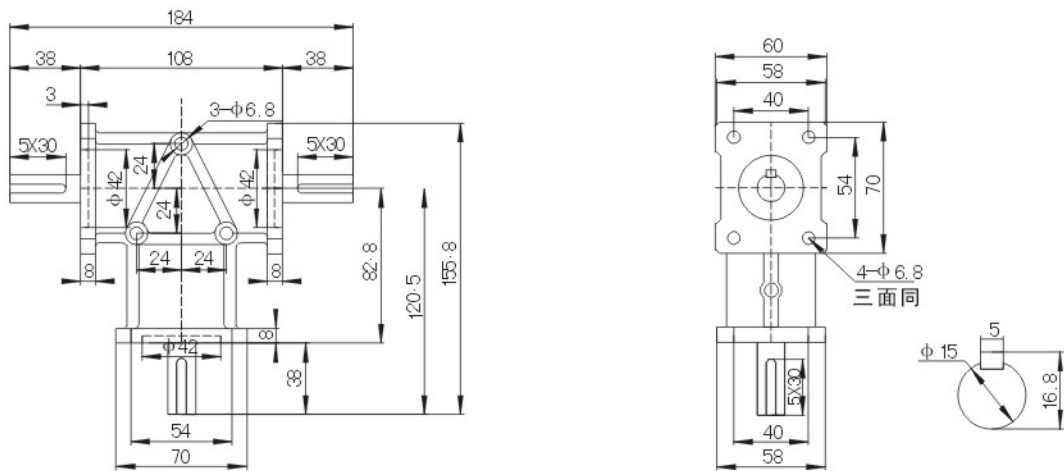


ARA系列外形尺寸表：

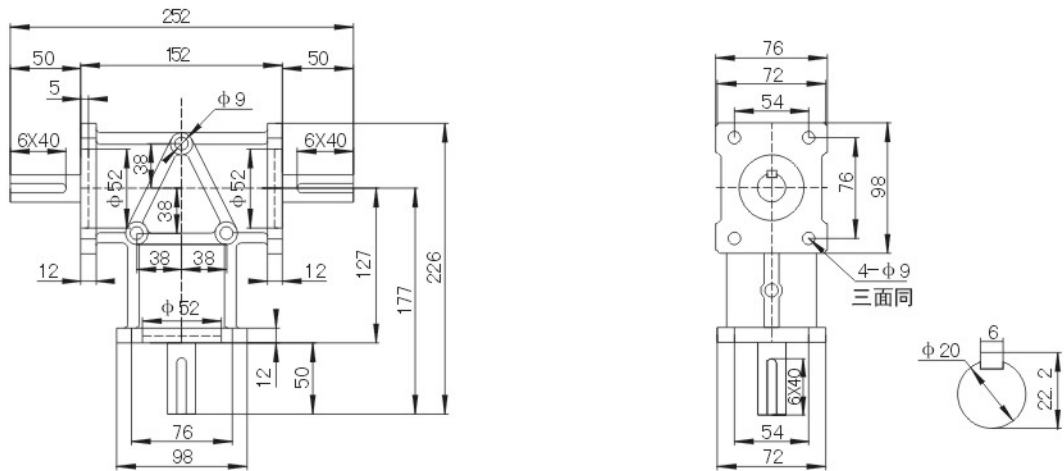
	A ₁	A ₂	B	C	D(H7)	F	G	H	K	M	N	O	W	Z	ΦSh7	Q	平键
ARA1	184	108	155.5	120.5	Φ42	70	54	56	60	8	3	40	24	Φ6.8	Φ15	38	5×5
ARA2	252	152	226	177	Φ42	98	76	72	76	12	5	54	38	Φ9	Φ20	50	6×6
ARA4	280	160	265	210	Φ62	110	80	110	110	10.5	5	80	40	Φ10.8	Φ24	60	8×7



ARA1外型尺寸图



ARA2外型尺寸图



ARA4外型尺寸图

